

Specyfikacja

SMART Room System™ for Microsoft® Lync® do zastosowania w małych pokojach konferencyjnych

Model SRS-LYNC-XS

Informacje ogólne

Produkt SMART Room System™ for Microsoft® Lync® do zastosowania w małych pokojach konferencyjnych składa się z płaskiego panelu interaktywnego SMART Board® 8055i, konsoli administracyjnej, kamery o wysokiej rozdzielczości, mikrofonów zewnętrznych oraz głośników.

Zainstalowane oprogramowanie Lync Room System umożliwia rozpoczęcie spotkania i nawiązanie połączenia z innymi osobami. Wystarczy jedno dotknięcie odpowiedniego punktu sterującego na konsoli lub na płaskim panelu interaktywnym. Na panelu można pisać lub rysować, korzystając z funkcji białej tablicy, wyświetlać prezentacje utworzone w programie PowerPoint®, udostępniać w czasie rzeczywistym zawartość podłączonego laptopa i prezentować ją uczestnikom spotkań w różnych salach konferencyjnych.

Więcej informacji o tym produkcie można znaleźć pod adresem smarttech.com/smartroom.

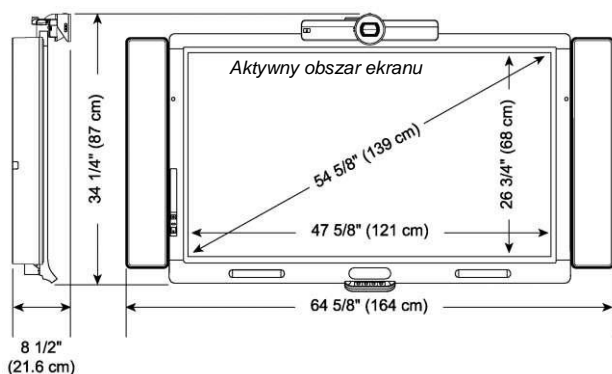


Wymiary i waga¹

Płaski panel interaktywny mocowany do ściany (z kamerą i głośnikami)

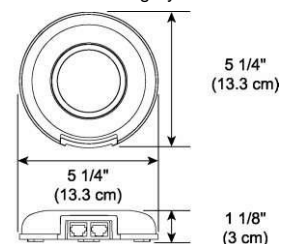
Widok z boku

Widok z przodu



Mikrofon zewnętrzny

Widok z góry

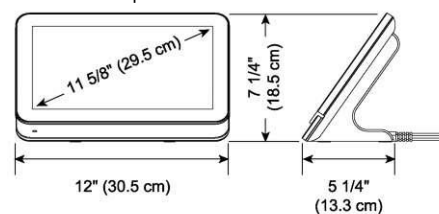


Widok z boku

Konsola

Widok z przodu

Widok z boku



¹ Wszystkie wymiary ± 1/8" (0,3 cm). Wszystkie wagi ± 2 funty (0,9 kg).

	Waga	Waga z opakowaniem	Wymiary opakowania
Płaski panel interaktywny	98 funtów (44,5 kg)	148 funtów (67 kg)	61 3/4" x 43" x 43 1/4" (157 cm x 109 cm x 110 cm)
Uchwyt ścienny WM-SBID-501	24 funty (10,9 kg)	31 funtów (14 kg)	46" x 12 1/2" x 11" (117 cm x 32 cm x 28,1 cm)
Głośniki	15 funtów (7 kg)	20 funtów (9,1 kg)	37 3/4" x 15 1/2" x 7 3/8" (96 cm x 39,5 cm x 18,8 cm)
Składniki systemu	14 funtów (6,2 kg)	24 funty (10,8 kg)	19 1/2" x 18" x 22 1/2" 49,5 cm x 45,7 cm x 57,2 cm)
Łącznie	151 funtów (68,5 kg)	263 funty (119 kg)²	

Sprzęt

Sprzęt wchodzący w skład produktu

SBID 8055i	Płaski panel interaktywny SMART Board 8055i
AM70-L	Zintegrowany komputer Lync
AM-ENC-L	Kaseta zintegrowanego komputera Lync
CP311	Konsola
CAM301	Kamera
MIC500	Mikrofon zewnętrzny (x2)
MIX500	Procesor audio
CSR500	Głośniki
WM-SBID-501	Uchwyt do zamontowania płaskiego panelu interaktywnego na ścianie
SRS-ACC-BK	Zestaw wspornika z akcesoriami

Dołączone okablowanie

Do płaskiego panelu interaktywnego	Kabel IEC 60320 C13 dostosowany do sieci elektrycznej kraju użytkownika o długości 8' (2,4 m) Kabel HDMI o długości 20' 8" (6,3 m) Kabel USB o długości 16' 5" (5 m)
Do zintegrowanego komputera Lync	Kabel IEC 60320 C13 dostosowany do sieci elektrycznej kraju użytkownika o długości 8' (2,4 m) Kabel zasilacza sieciowego o długości 5' 4" (1,6 m)
Do konsoli	Kabel HDMI i USB o długości 20' 8" (6,3 m) Kabel IEC 60320 C13 dostosowany do sieci elektrycznej kraju użytkownika o długości 8' (2,4 m) Kabel zasilacza sieciowego o długości 5' 4" (1,6 m)
Do kamery	Kabel USB o długości 9' 10" (3 m) Kabel IEC 60320 C7 dostosowany do sieci elektrycznej kraju użytkownika o długości 6' 7" (2 m) Kabel zasilacza sieciowego o długości 4' 11" (1,5 m)

² Łącznie z paletą

Do mikrofonów zewnętrznych i procesora audio	Kabel audio (łączy płaski panel interaktywny z mikrofonem) o długości 30' (9 m) Kabel audio (łączy mikrofon z mikrofonem) o długości 13' (4 m) Kabel USB o długości 6' (1,8 m) Kabel IEC 60320 C7 dostosowany do sieci elektrycznej kraju użytkownika o długości 6' 7" (2 m) Kabel zasilacza sieciowego o długości 4' 11" (1,5 m)
Do głośników	Kabel podwójny RCA o długości 6' (1,8 m) Kabel audio (łączy głośnik z głośnikiem) o długości 16' 5" (5 m) Kabel IEC 60320 C7 dostosowany do sieci elektrycznej kraju użytkownika o długości 6' 7" (2 m) Kabel zasilacza sieciowego o długości 4' 11" (1,5 m)
Do laptopa ³	Wiązka (HDMI i VGA) o długości 30' 6" (9,3 m)
Zalecana średnica kanału kablowego	1 3/4" (4,5 cm)
Płaski panel interaktywny	
Technologia dotykowa	Technologia DViT [®] (Digital Vision Touch)
Rozmiar ekranu (przekątna)	54 5/8" (139 cm)
Proporcje obrazu	16:9
Optymalna rozdzielczość	1920 × 1080 przy częstotliwości 60 Hz
Częstotliwość pozioma	14–96 kHz (analogowa i cyfrowa)
Częstotliwość pionowa	24–85 Hz
Kontrast (typowy)	2800:1
Jasność (typowa)	Typowa: 290 cd/m ² Maksymalna: 450 cd/m ²
Rozmiar plamki (pixel pitch)	0,63 mm
Zintegrowany komputer Lync	
Procesor	2,3 GHz Intel [®] Core™ i7 z układem graficznym HD 4000
Pamięć RAM	Dwukanałowa 8 GB DDR3
Konsola	
Rozmiar ekranu (przekątna)	11 5/8" (29,5 cm)
Proporcje obrazu	16:9
Rozdzielczość	1366 × 768
Jasność	250 cd/m ²

³ Laptop nie jest częścią oferowanego zestawu urządzeń

Kamera

Funkcje	Cyfrowe przesuwanie, pochylanie i powiększanie (DPTZ) Automatyczny balans bieli Automatyczna ekspozycja i wykrywanie częstotliwości linii zasilającej Ręczne ustawianie nachylenia soczewki Wewnętrzna migawka prywatności Wskaźnik nagrywania wideo
Proporcje obrazu	16:9
Rozdzielczość (maks.)	1920 × 1080
Odświeżanie obrazu (typowe)	30 klatek na sekundę (przy ≥ 200 lx)
Pole widzenia	109° (pełne) 98° (w poziomie)
Głębokość pola	3'–33' (1–10 m)
Współczynnik sygnał/szum (minimum)	33 dB przy ≥ 50 lx 36 dB przy ≥ 200 lx
Zakres dynamiki (minimum)	42 dB

Mikrofony zewnętrzny

Funkcje	Przycisk i wskaźnik wyciszenia Kable o długości 13' (4 m) między mikrofonami Do pięciu mikrofonów połączonych szeregowo
Lokalny poziom głośności dźwięku głośnika	60–65 dBA zmierzony w odległości 20" (0,5 m)

Głośniki

Współczynnik zawartości harmoniczych	Średnio < 1% Maksymalnie < 3% 80–10 kHz
Odpowiedź częstotliwościowa	± 6 dB, 80–10 kHz
Poziom ciśnienia akustycznego	76 dB SPL

Dźwięk

Anulowanie echa	> 45 dB na nominalnym poziomie wyjściowym odbioru
-----------------	---

Oprogramowanie

Oprogramowanie Lync Room System	Informacje na stronie lync.microsoft.com
---------------------------------	--

Warunki przechowywania i użytkowania

Zasilanie systemu konferencyjnego (bez konsoli)

Zasilanie 3,6 A przy 100 V do 1,5 A przy 240 V AC, 50 Hz do 60 Hz

Zużycie energii w temperaturze 77°F (25°C) 360 W

Zasilanie konsoli

Normalne zużycie energii < 12 W (przy zastosowaniu dołączonego zasilacza sieciowego 12 V AC/DC)

Zużycie energii w trybie czuwania < 0,6 W

Warunki przechowywania

Temperatura od -4 do 140°F (od -20 do 60°C)

Wilgotność Wilgotność względna 5–95%, wykluczone skraplanie

Warunki użytkowania

Temperatura od 41 do 95°F (od 5 do 35°C)

Wilgotność Wilgotność względna 10–80%, wykluczone skraplanie

Certyfikaty i świadectwa zgodności

Certyfikaty⁴

UL (USA i Kanada), FCC, IC, CB, VCCI, PSE, CE

Zgodność z wymogami środowiskowymi

Unia Europejska REACH, RoHS, WEEE, regulacje dotyczące baterii, akumulatorów i opakowań

USA Regulacje dotyczące opakowań i minerałów konfliktowych

Informacje dotyczące zakupu

Kod produktu

SRS-LYNC-XS SMART Room System for Lync do zastosowania w małych pokojach konferencyjnych

Opcjonalne akcesoria

MIC500 Dodatkowy mikrofon nabladowy

WSK-SINGLE Zestaw ze stojakiem przyściennym przeznaczony do sal z jednym płaskim panelem interaktywnym, zawierający jeden stojak do przenoszenia części obciążenia sprzętu na podłogę oraz jedną maskownicę do kabli

⁴ Wymagane dla poszczególnych składników

Gwarancja

Dwa lata gwarancji	Płaski panel interaktywny Kamera Zintegrowany komputer Lync Konsola
Rok gwarancji	Głośniki Uchwyt ścienny
90 dni na zwrot	Kable, rysiki, baterie i inne produkty, które można kupić w sklepie SMART Parts Store (pod adresem smarttech.com/Support/PartsStore)

smarttech.com/support
smarttech.com/contactsupport

© 2014 SMART Technologies ULC. Wszelkie prawa zastrzeżone. SMART Room System, SMART Board, DVIT, smarttech, logo SMART oraz wszystkie hasła reklamowe produktów SMART są znakami handlowymi lub zarejestrowanymi znakami handlowymi firmy SMART Technologies ULC w USA i/lub innych krajach. Microsoft, Lync i PowerPoint są zarejestrowanymi znakami handlowymi lub znakami handlowymi firmy Microsoft Corporation w USA i/lub innych krajach. Wszystkie nazwy produktów podmiotów trzecich i nazwy innych firm mogą być znakami handlowymi odpowiednich właścicieli. Ten produkt i/lub jego użycie jest objęte co najmniej jednym z amerykańskich patentów dostępnych na stronie: www.smarttech.com/patents. Treść może ulec zmianie bez powiadomienia. 03/2014.